

tapflo®

IEGREMĀJAMIE SŪKŅI

2025 | 1



» All about your flow®

www.tapflo.lv

» All about your flow®

Mēs sākam savu ceļu 1980. mazā pilsētiņā Zviedrijas rietumu krastā, kā ģimenes uzņēmums, kura mērķis bija kādu dienu kļūt par globālu spēlētāju sūkņu tirgū.

Kopš 1980. Gada, mēs ar lepnumu esam nodevuši nozarei daudz zināšanu un aizraušanos ar sūkņiem, vienlaikus piedāvājot plašu, augstākās kvalitātes produktu klāstu dažādām rūpnieciskām vajadzībām.

Gadu gaitā uzņēmums ir kļuvis par globālu Tapflo grupu ar filiālēm un izplatītājiem gandrīz visos pasaules reģionos.

Viena lieta nav mainījies - mēs joprojām esam ģimenes uzņēmums.

Mūsu risinājumi ir izstrādāti un ražoti Eiropā, un tiek izplatīti visā pasaulē, lai piedāvātu klientiem labākos servisa un tehnoloģiju risinājumus dažādām darbības sfērām.

Mūsu vērtības, apņemšanās, kvalitāte un vienkāršība atspoguļojas gan mūsu produktos, gan biznesa pieejā.

Lai iegūtu ātru un elastīgu servisu, un augstas kvalitātes produktus, kas ir viegli pieejami visā pasaulē, izvēlieties Tapflo.

Apņemšanās -Kvalitāte

Mēs Tapflo -vienkārši esam uzticīgi kvalitātei. Tā rezultātā mūsu ražošanas standarti kā arī produktu kvalitāte atbilst dažādiem pasaulē atzītiem sertifikācijas un kvalitātes kontroles standartiem. Tapflo ražošanas process ir sertificēts saskaņā ar ISO 9001: 2015, apstiprinot, ka mūsu procesi ir atbilstoši, efektīvi, orientēti uz klientiem un tiek nepārtraukti uzlaboti.



Tapflo vērtības

Mūsu kultūra ir noslēgta mūsu vērtībās

Apņemšanās

Mēs atšķiramies no konkurentiem, jo esam gatavi pārsteigt klientu cerības, rīkoties ātri un būt elastīgiem. Mūsu kultūras pamatā ir vienotības, entuziasma un integritātes gars. Mēs nākam no visas pasaules, bet mums ir vienādas vērtības un mēs cienām viens otru. Mēs esam uzņēmīgi.

Kvalitāte

Mēs saprotam, ka mūsu darba kvalitāte nekad nav labāka par vājāko posmu, tāpēc mēs koncentrējamies uz katru mazo detaļu. Mums ir kopīga aizrašanās atrast jaunus un efektīvākus veidus, kuri sniegtu labumu mūsu klientiem. Kā ražotājs, mēs kontrolējam visu procesu gan attiecībā uz mūsu produktiem, gan uz to, kā mēs darbojamies iekšienē. Tāpēc mēs, savā segmentā, ražojam augstākās kvalitātes sūkņus.

Vienkāršība

Mums ir teiciens: "Vienkāršība ir māksla", kas nozīmē, ka mēs cenšamies rast vienkāršus un nesarežģītus risinājumus visā. Uzverot to vienkārši, mēs varam koncentrēties uz būtiskākajām lietām, piemēram, uz vienkāršu sūkņu projektēšanu ar mazāk detaļām. Mums tas ir panākumu atslēga- censties vienkāršot to, kas ir sarežģīts.



Iegremdējamie sūkņi

Iegremdējамais sūknis kā risinājums visām jūsu vajadzībām

Tapflo iegremdējamie sūkņi ir paredzēti plašam lietošanas klāstam. Piedāvājam sūkņus ar iespēju atūdeņot no līdzenām virsmām, notekūdeņu novadīšanai, avota, lietus un gruntsūdeņu novadīšanai, kā arī pārsūknēt ūdeni, kas satur suspendētas mīksta cietvielu daļiņas un dūnas. Pārsūknējot šķidrumus, kas galvenokārt, sastāv no ūdens, visi mūsu iegremdējamie sūkņi nodrošina jums nepieciešamo veikspēju, uzticamību un lietošanas ērtību.



Funkcijas un priekšrocības

- ✓ Efektīva motora dzesēšana
Izlādes kanāls ir daļa no motora korpusa un efektīvi atdzesē motoru
- ✓ Modeļi ar maisītāju
Samazina sūkņa aizsērēšanu
- ✓ Automātiska līmeņa kontrole
Papildus var tikt komplektēts ar pludiņa slēdzi un līmeņa sensoru, kas kontrolē darbību, pamatojoties uz ūdens līmeni
- ✓ Aizsardzība pret reverso fāzi
Lāpstiņriteņa rotācijas nodrošināšana pareizajā virzienā
- ✓ Aizsardzība pret pārkaršanu
Sūknis apstājas pie pārāk augstas temperatūras, automātiski atdziest un pēc tam atkal ieslēdzas
- ✓ Stingra konstrukcija
Sūkņa korpusi un motori izgatavoti no izturīgiem materiāliem

Pielietošana



Drenāžas sūkņi

Sūkņi pilnīgai ūdens novadīšanai no līdzenām virsmām, kur nosedaka nav pieejama. Piemēram, jumti, autostāvvietas, labierīcības un pagrabi.

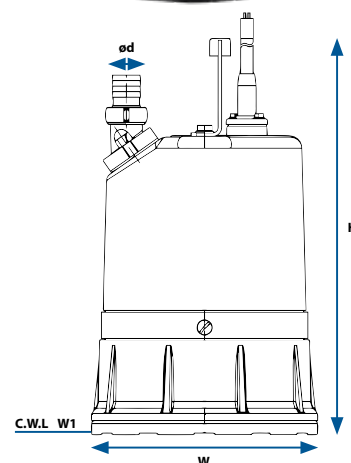
SG sērija

SG sērijas sūkņa apakšējā plāksnes gudrais dizains ļauj tam darboties un iztukšot līdz 1 mm ūdens līmenim. Sūknis ir aprīkots ar pagriezienu vārstu, kas novērš reverso plūsmu no izplūdes šļūtenes, kad sūknis ir izslēgts. Gumijas statīvs pasargā grīdu un virsmas no jebkādiem skrāpējumiem.

Ūdens dzesēšanas virziens ir uz augšējo izplūdi, ļauj sūknim darboties ilgstoši, vienlaikus sūknējot nelielu ūdens daudzumu.

Izplūdes virzienu var uzstādīt gan vertikāli, gan slīpi, kas novērš izplūdes šļūtenes salocīšanu vai saliekšanos.

SG ir aprīkots ar zema līmeņa sensoru, apzīmētu ar "E", kas automātiski pārtrauc sūkņa darbību, kad uzdevums tiek pabeigts.



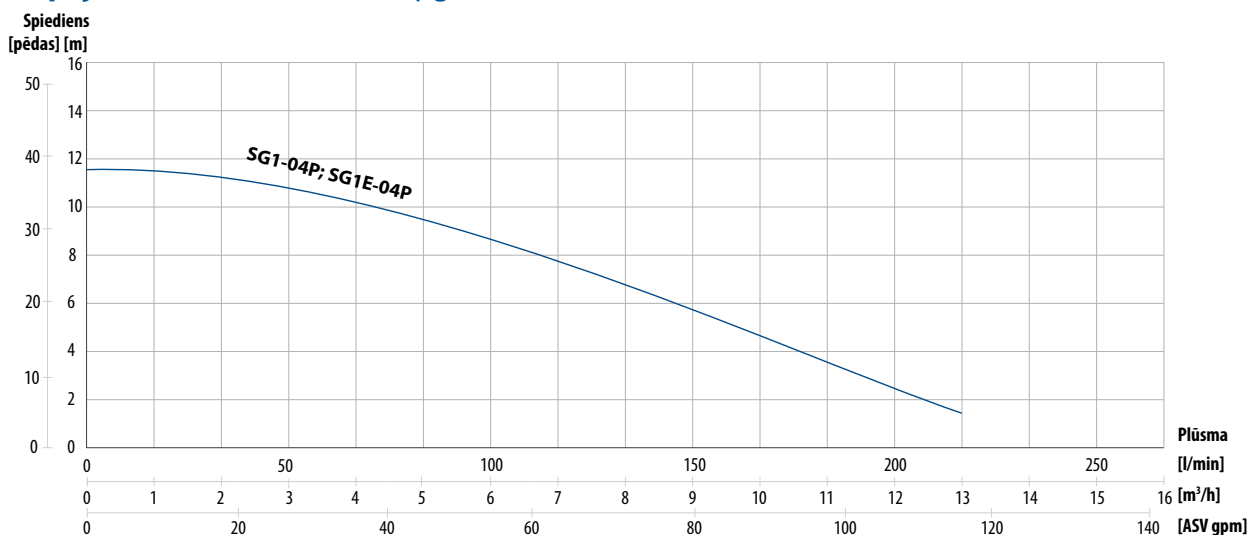
Daži fakti

Jauda:	14 m ³ /h
Spiediens:	11.5 m
Jauda:	0.48 kW, vienfāzes
	230 V ± 10 %, 50 Hz
Izolācijas klase:	F
Aizsardzības klase:	IP 68
Izvad:	25 mm
Ūdens temperatūra:	Līdz 40 °C
Maksimālais ūdens dziļums:	10 m
Kabeļa garums:	8 m

Modelis (50 Hz)	Augstums (H)	Platums (W)	Svars (neto)	Izvad (sd)	Nepārtraukti tekoša ūdens līmenis (W1)
	mm				
SG1-04P	358	205	12.6	25	1
SG1E-04P	378	205	13	25	1

Modelis (50 Hz)	Līmeņa kontrole	Motora jauda	Spriegums	Nominālā jauda		Nominālais spiediens	Maksimālā jauda		Maksimālais spiediens	Darbrata (impellera) pāreja	Maksimālais dziļums
		kW		V	m ³ /h		l/min	m ³ /h			
SG1-04P	-	0.48	230	7	116	7	13	216	11.5	6	10
SG1E-04P	E Sensors	0.48	230	7	116	7	13	216	11.5	6	10

Veiktspējas līknes - 50 Hz, 2850 apgr./min



Kanalizācijas sūkņi

Piemēroti vieglajiem notekūdeņiem, pagrabiem, tvertnēm, netīrajam ūdenim un notekūdeņiem
SPT sērija

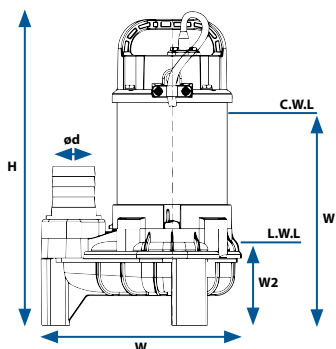
Tapflo SPT ir izgatavots no nerūsējošā tērauda un termoplastmasas. Tas padara sūkni ne tikai vieglu, bet arī izturīgu pret koroziju. Sūknis ir aprīkots ar virpuļriteni (vortex impeller) un lielu brīvās caurplūdes klīrensu, kas ļauj viegli izmest šķidrumu ar suspendētām mīkstām cietvielām un šķiedrainiem materiāliem.

SPT ir līmeņa kontroles pludiņa slēdzis, kas ietaupa enerģiju un kam nav nepieciešams operators, kā arī dubultsavienojumi, šļūtene un BSP.



Daži fakti

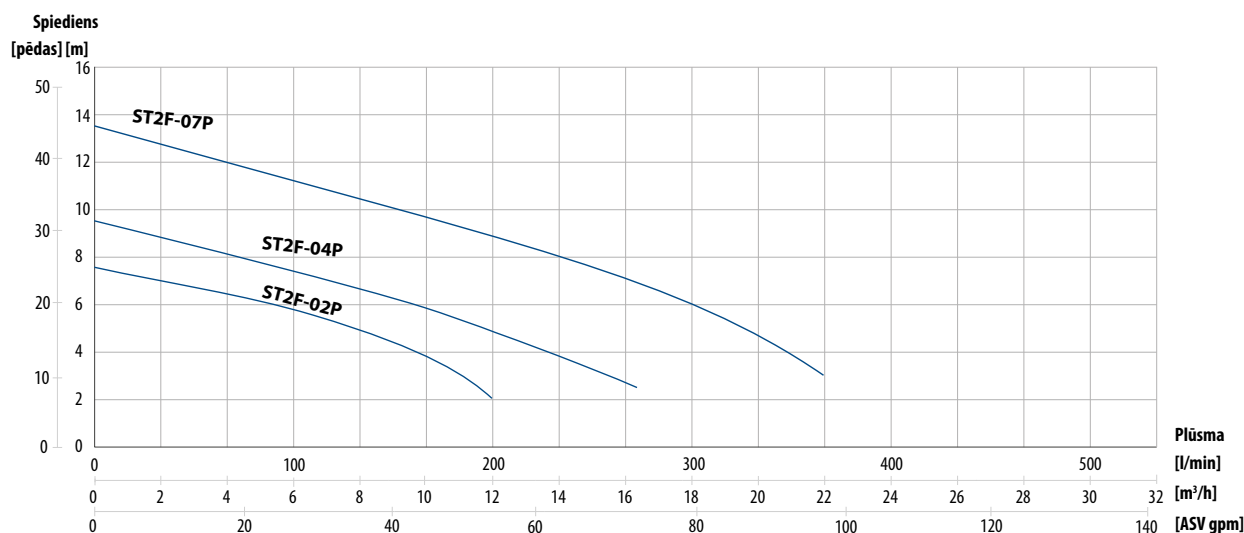
Jauda:	Līdz 22.2 m ³ /h
Spiediens:	Līdz 13.5 m
Jauda:	0.25-0.75 kW, vienfāzes 230 V ± 10 %, 50 Hz
Izolācijas klase:	F
Aizsardzības klase:	IP 68
Izvads:	50 mm/ 2"
Ūdens temperatūra:	Līdz 40 °C
Maksimālais ūdens dziļums:	10 m
Kabeļa garums:	8 m



Modelis (50 Hz)	Augstums (H)	Platums (W)	Svars (neto)	Šļūtenes izvads (ød)	BSP vītne (ød)	Nepārtraukti tekoša ūdens līmenis (W1)	Zemākais tekošā ūdens līmenis (W2)
	mm	mm	Kg	mm	in	mm	mm
ST2F-02P	370	234	9	40	1.5	270	110
ST2F-04P	370	234	10	50	2	270	110
ST2F-07P	400	234	13	50	2	300	110

Modelis (50 Hz)	Līmeņa kontrole	Motora jauda	Spriegums	Nominālā jauda		Nominālais spiediens	Maksimālā jauda		Maksimālais spiediens	Darbrata (impellera) pāreja	Maksimālais dziļums
		kW		V	m ³ /h		l/min	m ³ /h			
ST2F-02P	Pludiņa slēdzis	0.25	230	7.8	130	5	12	200	7.5	35	10
ST2F-04P		0.4	230	9	150	6	16.8	280	9.5	35	10
ST2F-07P		0.75	220	12	200	9	22.2	370	13.5	35	10

Veiktspējas līknes - 50 Hz, 2850 apgr./min



Atūdeņošanas sūkņi

Atūdeņošanas sūkņi avota ūdenim, lietus ūdenim, gruntsūdeņiem un smiltīm, ko plaši izmanto raktuvēs un karjeros, celtniecībā, tuneļu veidošanā, rūpnieciskajā apstrādē

SK sērija

Sūkņa korpuss ir izgatavots no cieta nerūsējošā tērauda, kas padara to vieglu un portatīvu, un čuguna, kas nodrošina ilgstošu izturību. Daļēji atvērtais impellers ir izgatavots no augsta hroma sakausējuma ar plāksni (kaļamais čuguns), nodrošinot izcilu izturību.

Izplūdes kanāls ir daļa no motora korpusa, kas efektīvi atdzesē motoru, un motors ir hermētiski noslēgts ar iebūvētu termisko aizsardzību.

Lielākajai daļai modeļu ir līmeņa kontroles pludiņa slēdzis, kas ietaupa enerģiju un kam nav nepieciešams operators, kā arī dubultsavienojumi, šļūtene un BSP.

SK2(F)-15(P) ietver divu pozīciju izeju, lai lietotājs varētu novietot izplūdes šļūteni horizontālā vai vertikālā virzienā, un lai izvairītos no šļūtenes salocīšanas. Modelim ir arī ievērojami palielināts maksimālais iegremdēšanas dziļums, pateicoties mehāniskajam blīvījumam, kas ir izturīgs pret augstu spiedienu.

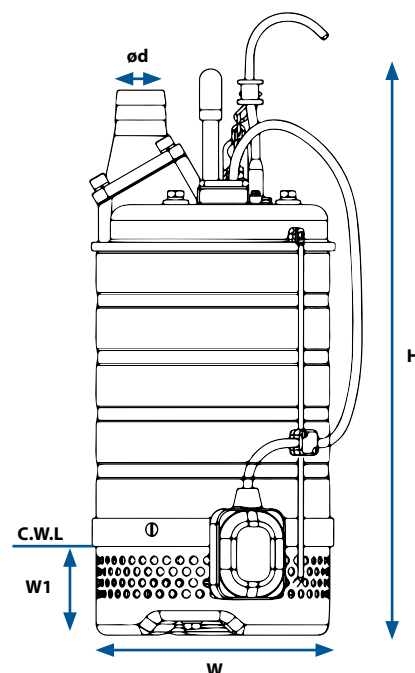


Daži fakti

Jauda:	Līdz 30 m ³ /h
Spiediens:	Līdz 21 m
Jauda:	0.25-1.5 kW, vienfāzes 230 V ± 10 %, 50 Hz 1.5 kW, trīsfāžu 400 V ± 10 %, 50 Hz
Izolācijas klase:	F
Aizsardzības klase:	IP 68
Izvads:	50 mm/ 2"
Ūdens temperatūra:	Līdz 40 °C
Maksimālais ūdens dziļums:	25 m
Kabeļa garums:	8 m

Izmēri

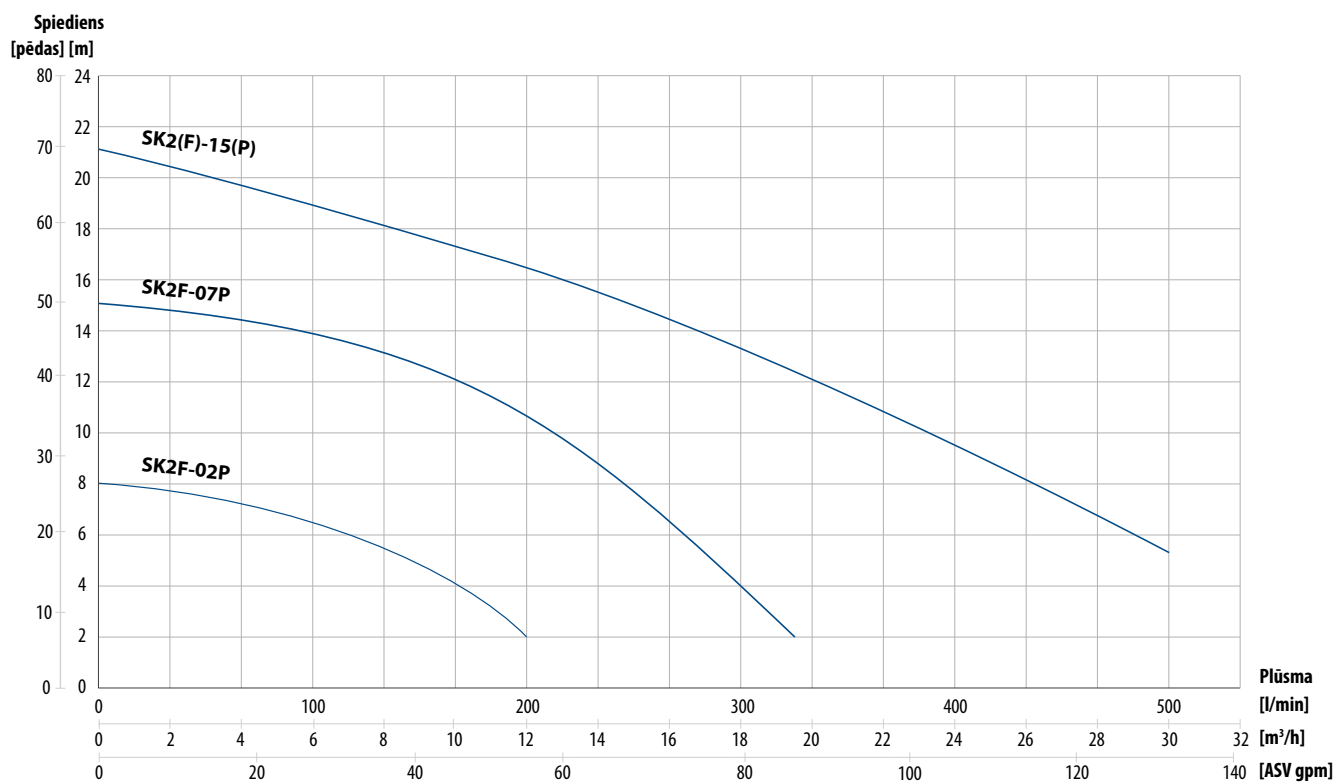
Modelis (50 Hz)	Augstums (H)	Platums (W)	Svars (neto)	Izvads (ød)	BSP vītne (ød)	Nepārtraukti tekoša ūdens līmenis (W1)
	mm	mm	Kg	mm	in	mm
SK2F-02P	345	184	14	50	2	50
SK2F-07P	365	184	17	50	2	50
SK2F-15P	582	240	37	50	2	87
SK2-15	563	240	37	50	-	87



Tehniskie dati

Modelis (50 Hz)	Līmeņa kontrolē	Motora jauka	Spriegums	Nominālā jauka		Nominālais spiediens	Maksimālā jauka		Maksimālais spiediens	Darbrata (impellera) pāreja	Maksimālais dziļums
				m ³ /h	l/min		m ³ /h	l/min			
SK2F-02P	Pludiņa slēdzis	0.25	230	6	100	7	12	200	8	6	10
SK2F-07P	Pludiņa slēdzis	0.75	230	10	166	12	19.5	325	15	6	10
SK2F-15P	Pludiņa slēdzis	1.5	230	15	250	15	30	500	21	8.5	25
SK2-15	-	1.5	400	15	250	15	30	500	21	8.5	25

Veiktspējas liknes - 50 Hz, 2850 apgr./min



SD sērija

Tapflo SD sērija ir viegls un parocīgs sūknis, kas ir aprīkots ar līmeņa kontroles pludiņa slēdzi, ietaupa enerģiju un tam nav nepieciešams operators. Maksimālai izturībai un sūkņa veikspējas uzturēšanai sūknis ir aprīkots ar pusvirpuļriteni (semi-vortex impeller), kas tiek galā ar cietajām daļiņām un samazina nodilumu.

Iebūvēts uz vārpstas uzstādītais maisītājs novērš "gaisa bloķēšanu" un samazina aizsērēšanu. SD komplektā ir BSP vītnes adapteris.

SD ir lieliski piemērots gruntsūdeņš, lietus ūdens un viegli smilšaina ūdens sūknēšanai.

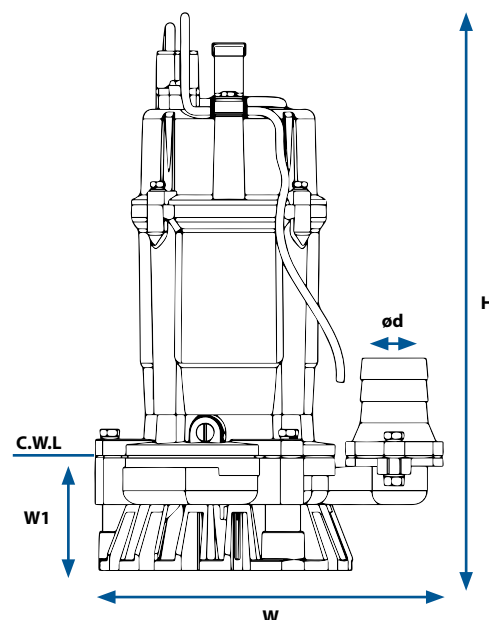


Daži fakti

Jauda:	Līdz 16 m ³ /h
Spiediens:	Līdz 18 m
Jauda:	0.4/ 0.75 kW, vienfāzes
	230 V ± 10 %, 50 Hz
Izolācijas klase:	F
Aizsardzības klase:	IP 68
Izvads:	50 mm/ 2"
Ūdens temperatūra:	Līdz 40 °C
Maksimālais ūdens dziļums:	10 m
Kabeļa garums:	8 m

Izmēri

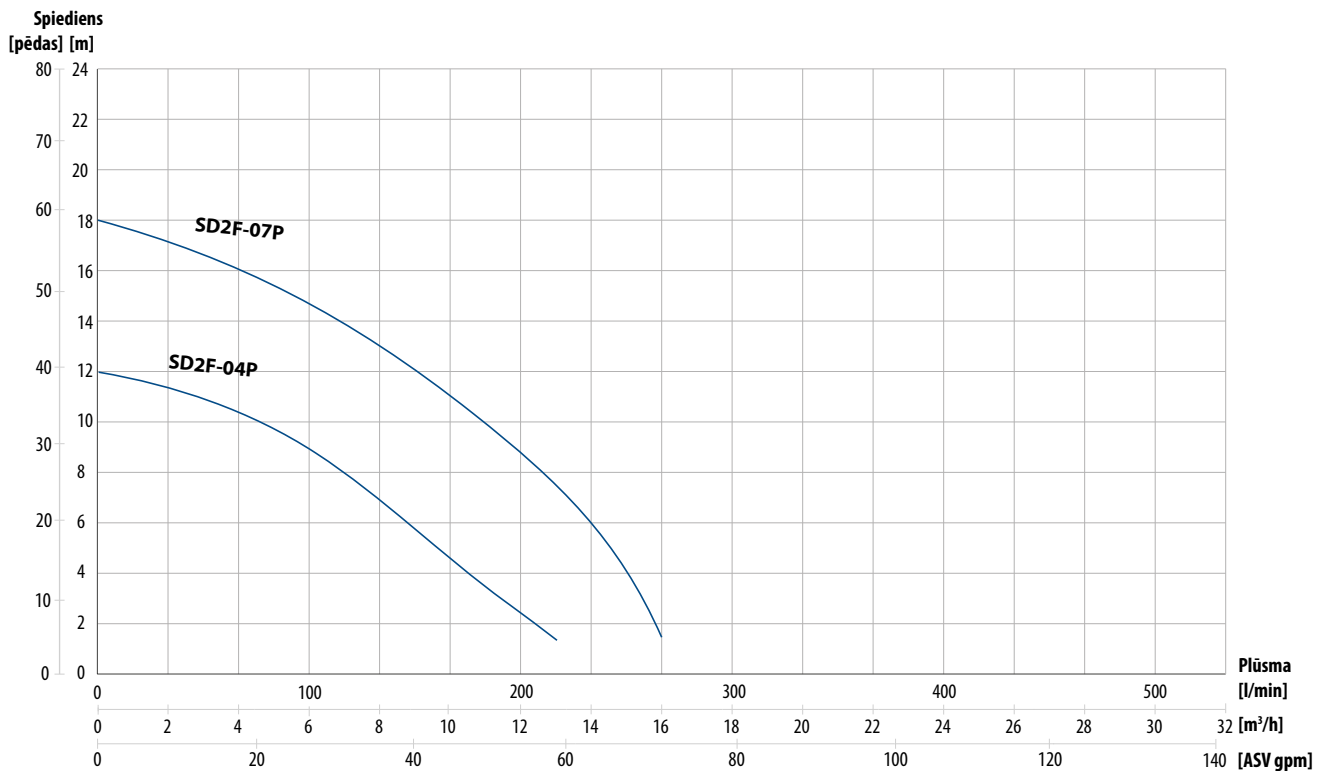
Modelis (50 Hz)	Augstums (H)	Platums (W)	Svars (neto)	Izvads (ød)	BSP vītne (ød)	Nepārtraukti tekoša ūdens līmenis (W1)
	mm	mm	Kg	mm	in	mm
SD2F-04P	365	237	13.5	50	2	85
SD2F-07P	390	257	16.5	50	2	85



Tehniskie dati

Modelis (50 Hz)	Limeņa kontrole	Motora jauda	Spriegums	Nominālā jauda		Nominālais spiediens	Maksimālā jauda		Maksimālais spiediens	Darbrata (impellera) pāreja	Maksimālais dziļums
				m ³ /h	l/min		m ³ /h	l/min			
SD2F-04P	Pludiņa slēdzis	0.4	230	8	133	8	12.6	210	12	6	10
SD2F-07P	Pludiņa slēdzis	0.75	230	10	166	11	16	266	18	6	10

Veiktspējas liknes - 50 Hz, 2850 apgr./min



Atūdeņošanas sūkņi >>

SB series

Tapflo SB ir izgatavots no stingra čuguna, kas ļauj sūknim bez problēmām darboties nepārtraukti. Sūknim ir ievērojami palielināts maksimālais iegremdēšanas dziļums, pateicoties mehāniskajam spiedienizturīgajam blīvējumam. Impelleris ir daļēji atvērts un izgatavots no augsta hroma sakausējuma ar nodiluma plāksni (kaļamais čuguns), lai izturētu abrazīvus.

Lietais izlādes kanāls ir daļa no motora korpusa, kas nodrošina efektīvu motora dzesēšanu.

Modeļi ar izeju līdz 80 mm/3" ietver divas pozīcijas izlādei, lai lietotājs varētu novietot izplūdes šļūteni horizontālā vai vertikālā virzienā un izvairītos no šļūtenes salocīšanas. Līdzīgie modeļi ir aprīkoti ar BSP vītnes adapteri.

Motors ir hermētiski noslēgts un aprīkots ar iebūvētu termisko aizsardzību. Izmērus **SB2-22** līdz **SB4-37** var aprīkot ar līmeņa kontroles sensoru, kas apzīmēts ar (E).

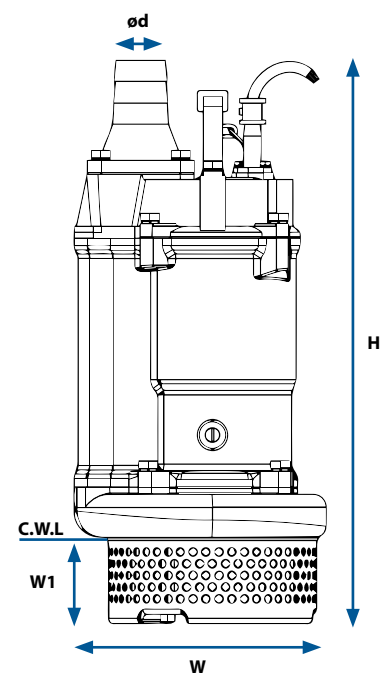


Daži fakti

Jauda:	Līdz 147 m ³ /h
Spiediens:	Līdz 40 m
Jauda:	1.5-11 kW, trīsfāžu 400 V ± 10 %, 50 Hz
Izolācijas klase:	F
Aizsardzības klase:	IP 68
Izvad:	50/ 80/ 100/ 150 mm 2"/ 3"/ 4"/ 6"
Ūdens temperatūra:	Līdz 40 °C
Maksimālais ūdens dziļums:	25 m
Kabeļa garums:	8 m

Izmēri

Modelis (50 Hz)	Augstums (H)	Platums (W)	Svars (neto) Kg	Izvad (ød) mm	BSP vītne (ød) in	Nepārtraukti tekoša ūdens līmenis (W1) mm
	mm					
SB2(E)-22	505 (582)	235 (235)	39 (44)	50 (50)	2	120 (120)
SB3(E)-22	505 (582)	235 (235)	39 (44)	80 (80)	3	120 (120)
SB2(E)-37	629 (707)	283 (283)	63 (71)	50 (50)	2	150 (150)
SB3(E)-37	629 (707)	283 (283)	63 (71)	80 (80)	3	150 (150)
SB4(E)-37	629 (707)	283 (283)	63 (72)	100 (100)	4	150 (150)
SB4-55	590	283	77	100	4	150
SB4-75	676	330	106	100	4	190
SB6-75	676	330	108	150	6	190
SB6-11	695	373	139	150	6	139



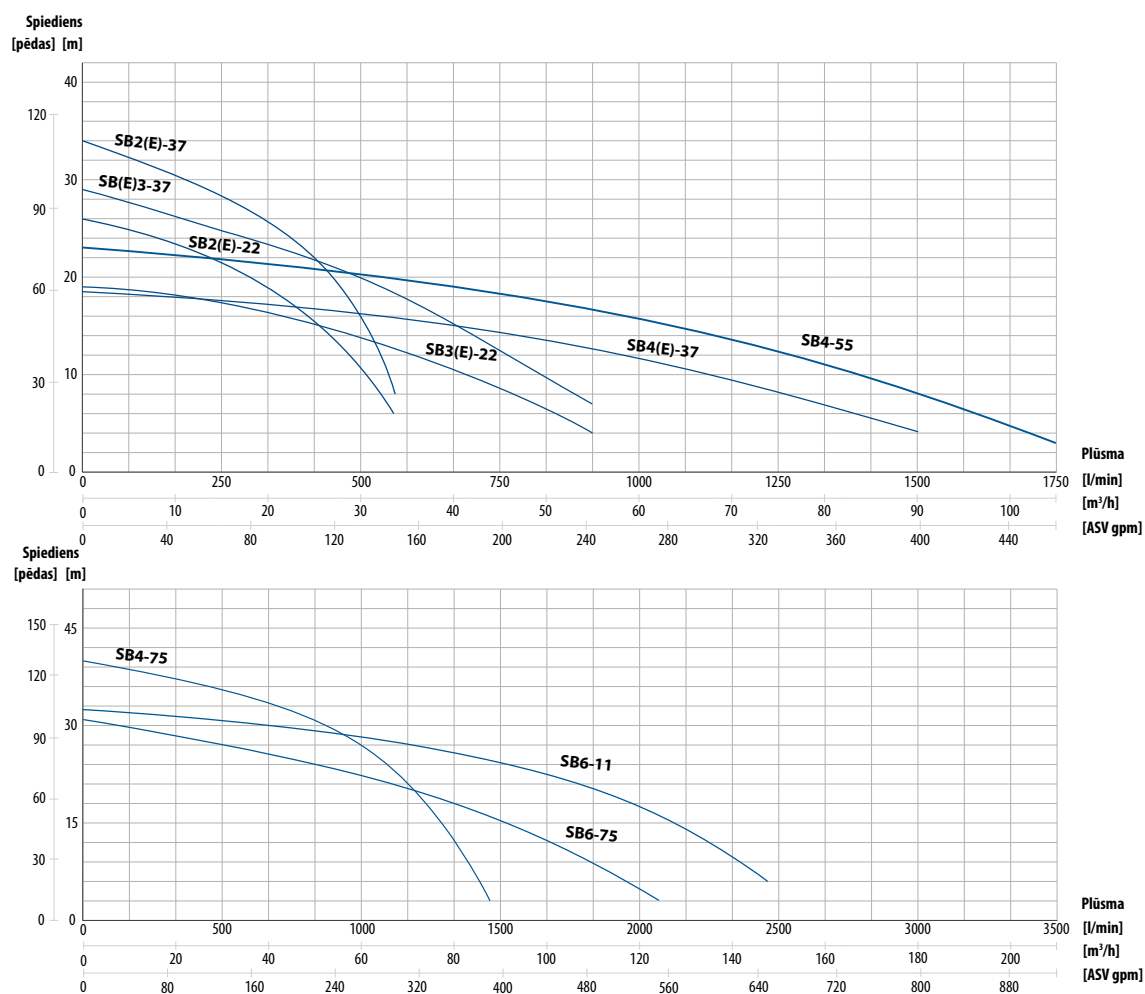
Ar līmeņa kontroles sensoru (E) aprīkotu sūkņu izmēri ir norādīti iekavās.

Atūdeņošanas sūkņi »

Tehniskie dati

Modelis (50 Hz)	Limeņa kontrolē	Motora jauka	Spriegums	Nominālā jauka		Nominālais spiediens	Maksimālā jauka		Maksimālais spiediens	Darbrata (impellera) pāreja	Maksimālais dziļums
				kW	V		m ³ /h	l/min			
SB2(E)-22	(E) Sensors	2.2	400	18	300	20	33	550	26	8.5	25
SB3(E)-22	(E) Sensors	2.2	400	36	600	11	55	920	19	8.5	25
SB2(E)-37	(E) Sensors	3.7	400	12	200	30	33	550	34	8.5	25
SB3(E)-37	(E) Sensors	3.7	400	30	500	20	55	920	29	8.5	25
SB4(E)-37	(E) Sensors	3.7	400	60	1000	11.5	90	1500	18.5	8.5	25
SB4-55	-	5.5	400	60	1000	16	105	1750	23	8.5	25
SB4-75	-	7.5	400	48	800	30	84	1400	40	11.5	25
SB6-75	-	7.5	400	90	1500	15	124.8	2080	31	19.5	25
SB6-11	-	11	400	102	1700	22	147	2450	32	19.5	25

Veiktspējas liknes - 50 Hz, 2850 apgr./min



Dūņu un vircas sūkņi

Sūkņi, kas pārviesto vircu, dūņas, bentonītu un smilšaino ūdeni, ko bieži izmanto raktuvēs un karjeros, celtniecībā, tuneļu veidošanā, rūpnieciskajā apstrādē.

SDA sērija

Tapflo SDA ir efektīvi kompakts un parocīgs sūknis dubļainam ūdenim. Impelleris un maisītājs ir izgatavoti no stipra hroma sakausējuma, lai izturētu smiltis un abrazīvus materiālus.

SDA ir aprīkots ar līmeņa kontroles pludiņa slēdzi, kas ietaupa enerģiju, kā arī var tikt papildus komplektēts ar BSP vītnes adapteri, ko izmantot šļūtenes savienojuma vietā.

Pusvirpuļveida impelleris kombinācijā ar maisītāju samazina dūņu aizsērēšanu.

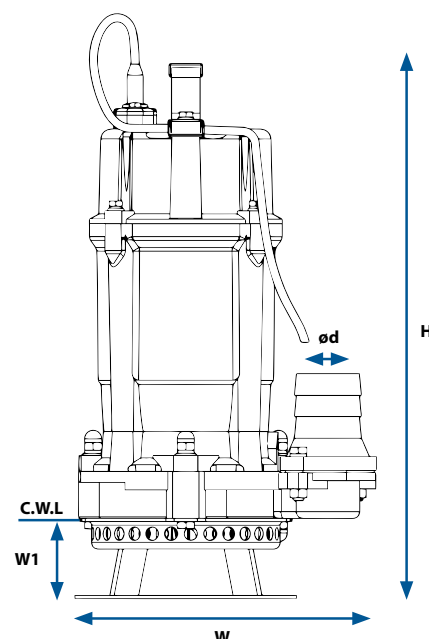


Daži fakti

Jauda:	13.2 m ³ /h
Spiediens:	13 m
Jauda:	0.55 kW, vienfāzes
	230 V ± 10 %, 50 Hz
Izolācijas klase:	F
Aizsardzības klase:	IP 68
Izvad:	50 mm/ 2"
Ūdens temperatūra:	Līdz 40 °C
Maksimālais ūdens dziļums:	10 m
Kabeļa garums:	8 m

Izmēri

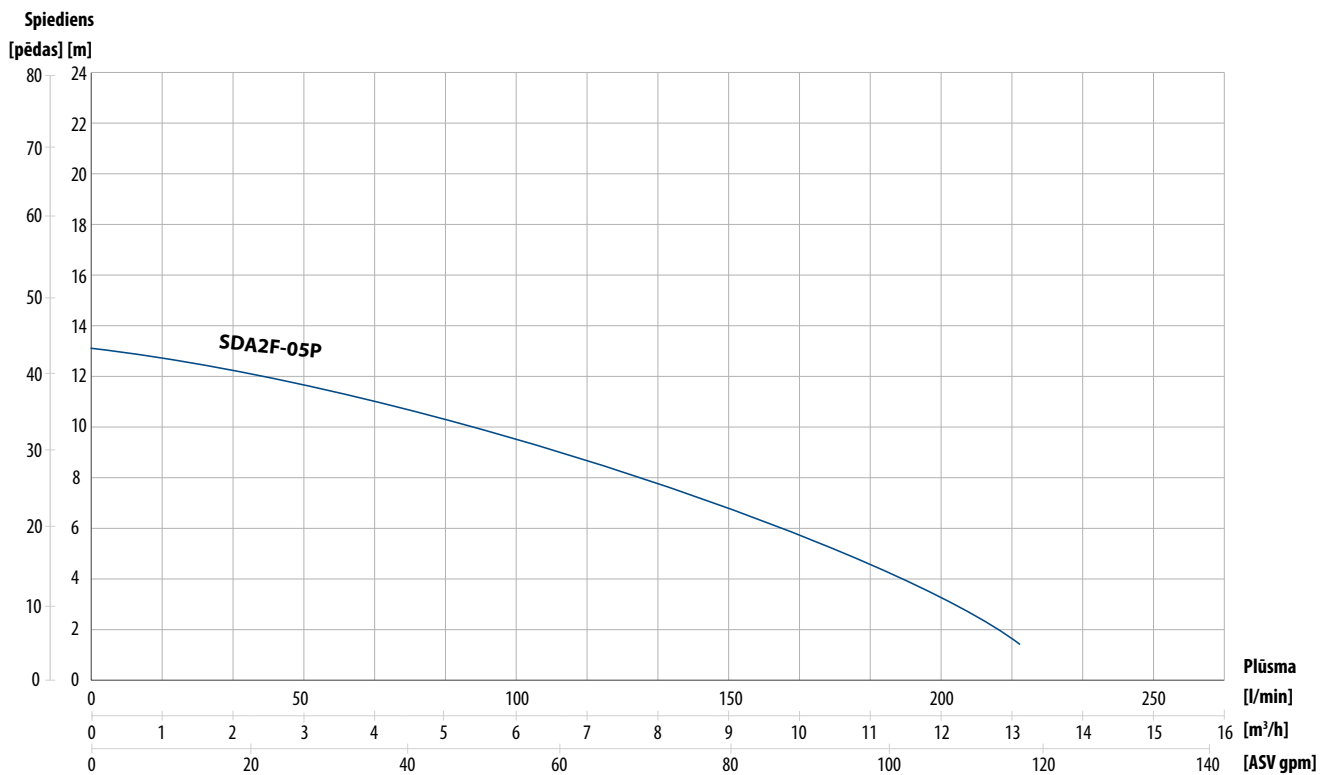
Modelis (50 Hz)	Augstums (H)	Platums (W)	Svars (neto)	Izvad (ød)	BSP vītne (ød)	Nepārtraukti tekoša ūdens līmenis (W1)
	mm	mm	Kg	mm	in	mm
SDA2F-05P	405	237	15.5	50	2	95



Tehniskie dati

Modelis (50 Hz)	Limeņa kontrolē	Motora jauka	Spriegums V	Nominālā jauka		Nominālais spiediens m	Maksimālā jauka		Maksimālais spiediens m	Darbrata (impellera) pāreja mm	Maksimālais dziļums m
		kW		m³/h	l/min		m³/h	l/min			
SDA2F-05P	Pludiņa slēdzis	0.55	230	8	133	8	13.2	220	13	9	10

Veiktspējas liknes - 50 Hz, 2850 apgr./min



SBA sērija

Tapflo SBA ir lieljaudas vircas un dūņu sūkņi, kas izgatavoti no čuguna, kur pamatā ir SB sērija. SBA ir aprīkots ar maisītāju, kas palīdz vienmērīgi sūknēt attiecīgo šķidrumu.

Sānu plūsma, augšējās izlādes dizains nodrošina motora atdzesētu pat tad, ja sūkņi tiek darbināti nepārtraukti, un tas atvieglo sūkņa novietošanu slēgtā telpā.

SBA ietver divu pozīciju izplūdes izeju, lai lietotājs varētu novietot izplūdes šļūteni horizontālā vai vertikālā virzienā, lai izvairītos no šļūtenes locīšanas vai saliekšanas. Sūkņi ir aprīkoti ar BSP vītņu adapteri.

Impelleris un maisītājs izgatavoti no stipra hroma sakausējuma, lai izturētu abrazīvus, un pusvirpuļveida impelleris kopā ar maisītāju samazina aizsērēšanu.

SBA var aprīkot ar līmeņa kontroles sensoru, kas apzīmēts ar (E).



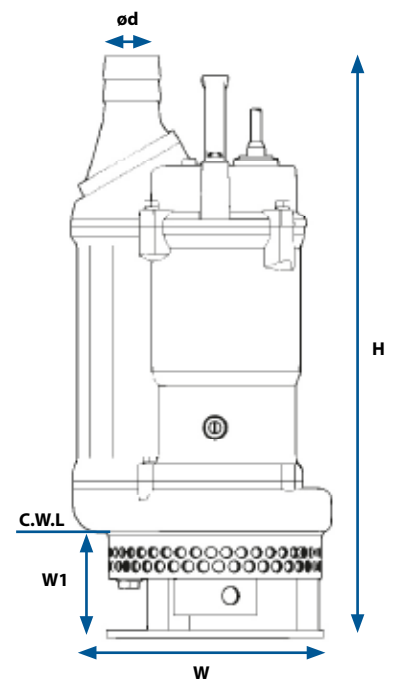
Daži fakti

Jauda:	Līdz 60 m ³ /h
Spiediens:	Līdz 30 m
Jauda:	2.2/3.7 kW, trīsfāžu
	400 V ± 10 %, 50 Hz
Izolācijas klase:	F
Aizsardzības klase:	IP 68
Izvads:	50 mm/ 80 mm
	2" / 3"
Ūdens temperatūra:	Līdz 40 °C
Maksimālais ūdens dziļums:	25 m
Kabeļa garums:	8 m

Izmēri

Modelis (50 Hz)	Augstums (H)	Platums (W)	Svars (neto)	Izvads (ød)	BSP vītne (ød)	Nepārtraukti tekoša ūdens līmenis (W1)
	mm	mm	Kg	mm	in	mm
SBA2(E)-22	557 (629)	234 (235)	40 (46)	50 (50)	2	135 (135)
SBA3(E)-37	636 (720)	283 (283)	64 (72)	80 (80)	3	165 (165)

Ar līmeņa kontroles sensoru (E) aprīkotu sūkņu izmēri ir norādīti iekavās.

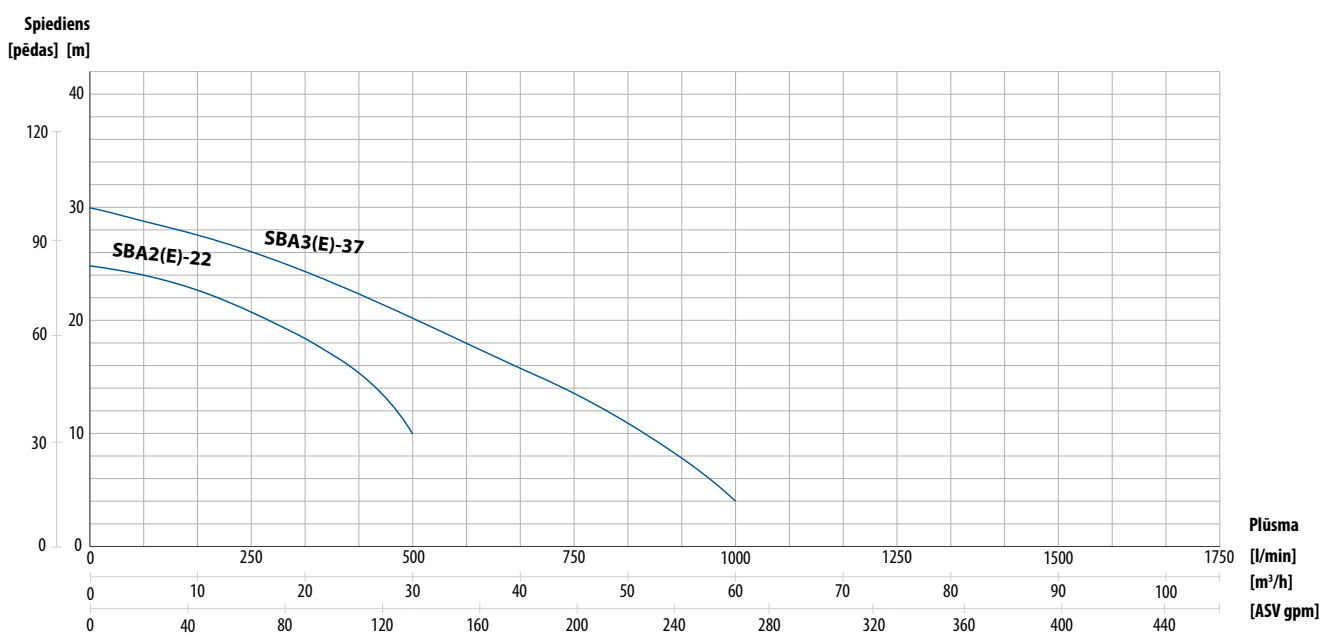


Tehniskie dati

Modelis (50 Hz)	Līmeņa kontrolē	Motora jauka	Spriegums	Nominālā jauka		Nominālais spiediens	Maksimālā jauka		Maksimālais spiediens	Darbrata (impellera) pāreja	Maksimālais dziļums
				m ³ /h	l/min		m ³ /h	l/min			
SBA2(E)-22	(E) Sensors	2.2	400	18	300	19	30	500	25	10	25
SBA3(E)-37	(E) Sensors	3.7	400	30	500	20	60	1000	30	10	25

(E): Sūknis aprīkots ar līmeņa kontroles sensoru

Veiktspējas līknes - 50 Hz, 2850 apgr./min



Latvija

Tel.: +371 67472205

Mobile: +371 22040891

E-pasts: sales@tapflo.lv

Tapflo products and services are available worldwide.

Tapflo is represented by own Tapflo Group Companies and carefully selected distributors assuring highest Tapflo service quality for our customers' convenience.

AUSTRALIA | AUSTRIA | AZERBAIJAN | BAHRAIN | BELGIUM | BOSNIA | BRAZIL | BULGARIA | CANADA | CHILE | CHINA | COLOMBIA | CROATIA | CZECH REPUBLIC | DENMARK | ECUADOR | EGYPT | ESTONIA | FINLAND | FRANCE | GEORGIA | GERMANY | GREECE | HONG-KONG | HUNGARY | ICELAND | INDIA | INDONESIA | IRELAND | ISRAEL | ITALY | JAPAN | JORDAN | KAZAKHSTAN | KUWAIT | LATVIA | LIBYA | LITHUANIA | MACEDONIA | MALAYSIA | MEXICO | MONTENEGRO | MOROCCO | NETHERLANDS | NEW ZEALAND | NORWAY | OMAN | PHILIPPINES | POLAND | PORTUGAL | QATAR | ROMANIA | SAUDI ARABIA | SERBIA | SINGAPORE | SLOVAKIA | SLOVENIA | SOUTH AFRICA | SOUTH KOREA | SPAIN | SWEDEN | SWITZERLAND | TAIWAN | THAILAND | TURKEY | UKRAINE | UNITED ARAB EMIRATES | UNITED KINGDOM | USA | UZBEKISTAN | VIETNAM

Tapflo Latvija

Dzelzavas iela 120G, Rīga, LV-1021, Latvija

Tel: +371 67472205

Fax: +371 67809132

E-pasts: sales@tapflo.lv

www.tapflo.lv

Tapflo Lietuva

Kaunas

Tel.: +370 6198 5552

Fax: +371 67472205

E-paštas: sales@tapflo.lt

www.tapflo.lt

Tapflo Estonia

Tallinn

Tel.: +372 59197500

E-mail: sales@tapflo.ee

www.tapflo.ee



www.tapflo.lv

Tapflo® is a registered trademark of Tapflo AB. All rights reserved.

Information in this document is subject to change without notice. Reproduction in any manner without written permission of Tapflo Group is forbidden. Tapflo Group reserves the right to make changes in product design, or detail, and to discontinue any product or material without notice.