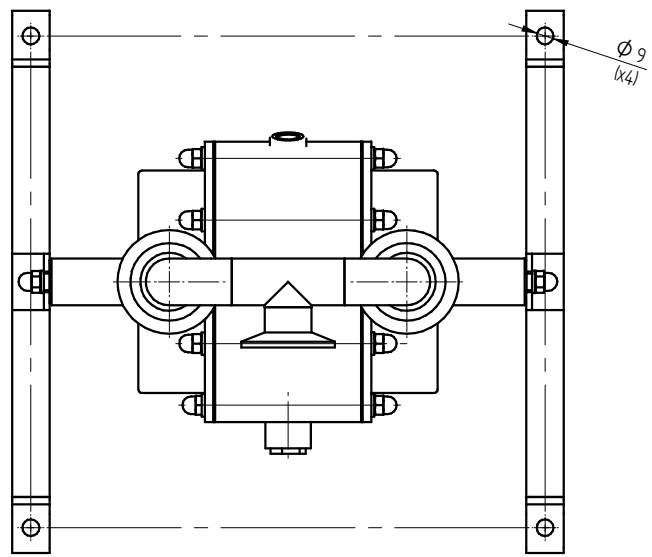
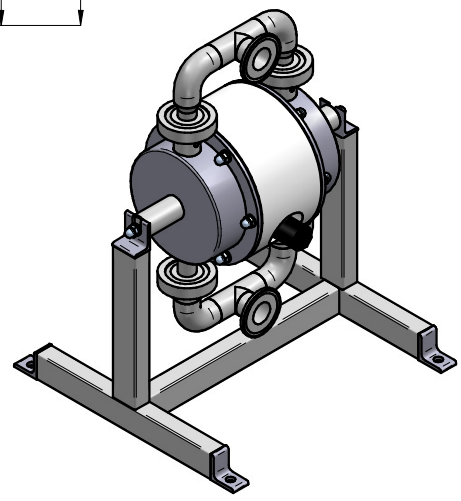
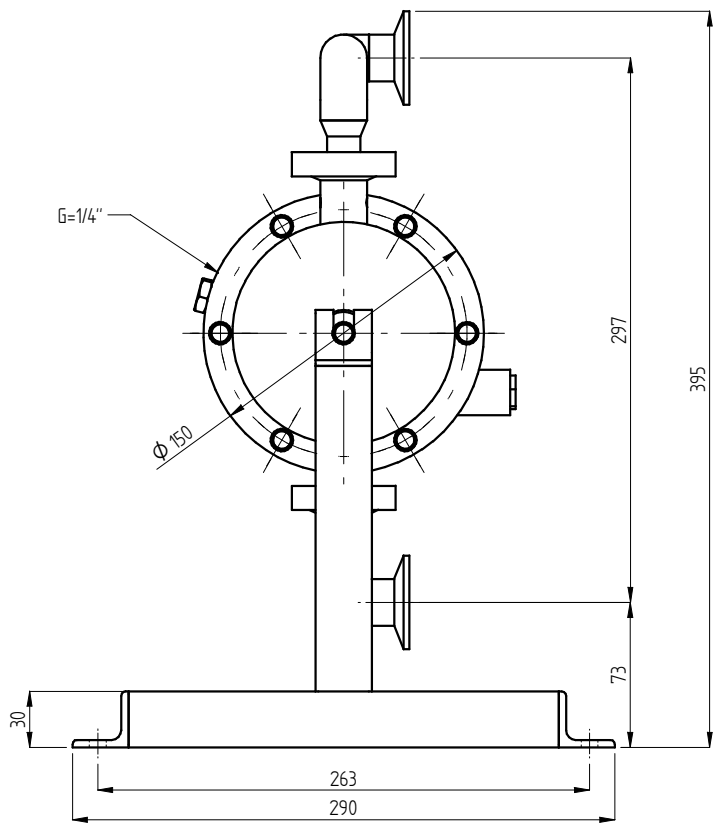
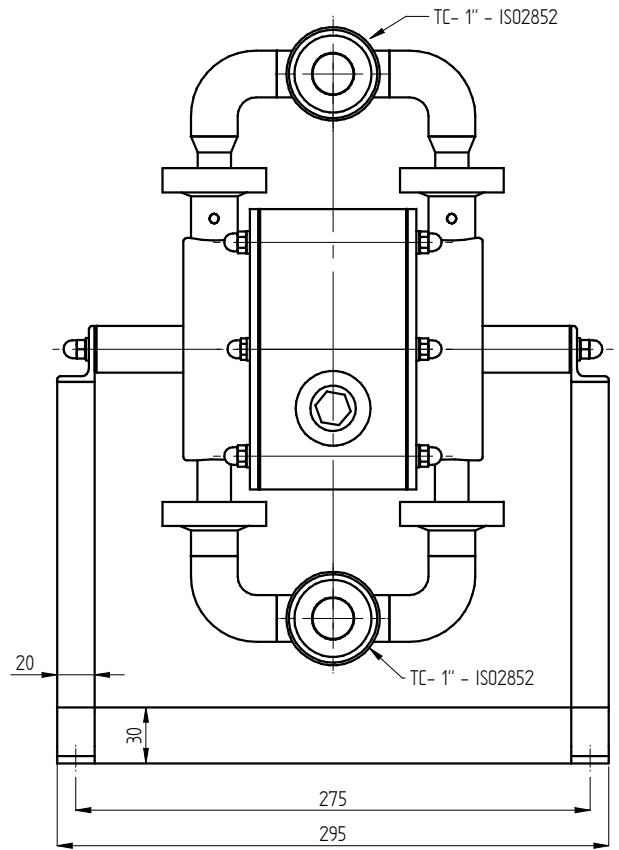


UWAGA: Wymiary nietolerowane dokładność wykonania wg EN 22768/1-m	Tolerancja dla wymiarów liniowych	0,5 ± 0,1	6 ± 0,2	30 ± 0,3	120 ± 0,5	400 ± 1,0	1000 ± 2,0	Tolerancja dla wymiarów kątowych	-80 ± 0°30'	+80 ± 0°10'

Ra 1,6



Poz. Nr / Item No.	Nazwa Produktu / Product Name	Kod Produktu / Product Code	Materiał / Material	Norma/Number / Standard/Number of commer	Ilość / Quantity	Kod Materiału / Material Code	Masa Drg / Mass Drg	Uwagi / Remarks					
T80 STT / Pump T80 STT/		T9601450002117			1								
			<small>The following document is the property of Tapflo Sp. z o.o. No part of this document may be reproduced, stored in any retrieval system or transmitted in any form or by any means electronic, mechanical, photocopying, recording or otherwise, without the prior written permission of Tapflo Sp. z o.o. Ul. Czarkowska 48, 83-110 Tczew, Polska. Niniejszy dokument jest własnością firmy Tapflo Sp. z o.o. Żadna część tego dokumentu nie może być reprodukowana, przechowywana w jakiegokolwiek systemie przechowywania danych, ani przekazywana w jakiegokolwiek formie, metodą mechaniczną, fotograficzną, maszynową, elektroniczną ani w żaden inny sposób, bez uprzedniego uzyskania pisemnej zgody Tapflo Sp. z o.o. Ul. Czarkowska 48, 83-110 Tczew, Polska.</small>										
Projektował / Designed By	JBL	Data / Date	2011.02.25	Podpis / Signature		Skala / Scale	1:2	Rozmiar Ark. / Sheet Size	A3	Arkusz / Sheet	1/1	Rewizja / Revision	01
Rysował / Drawn By	JBL	Data / Date	2011.02.25	Nazwa Bryły / Solid Name				T9601450002117(01).asm					
Zatwierdził / Approved By	KGa	Data / Date		Nazwa Pliku / File Name				T9601450002117(01).dff					