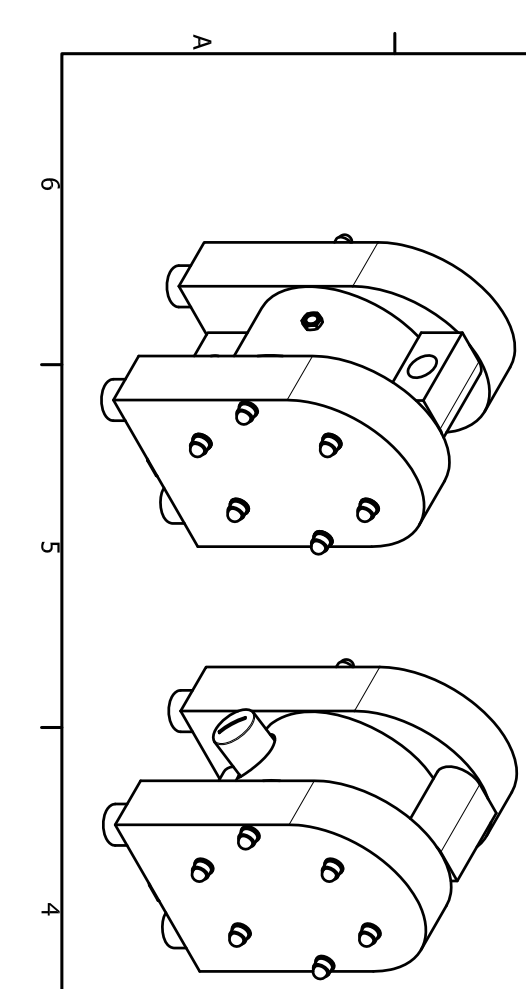
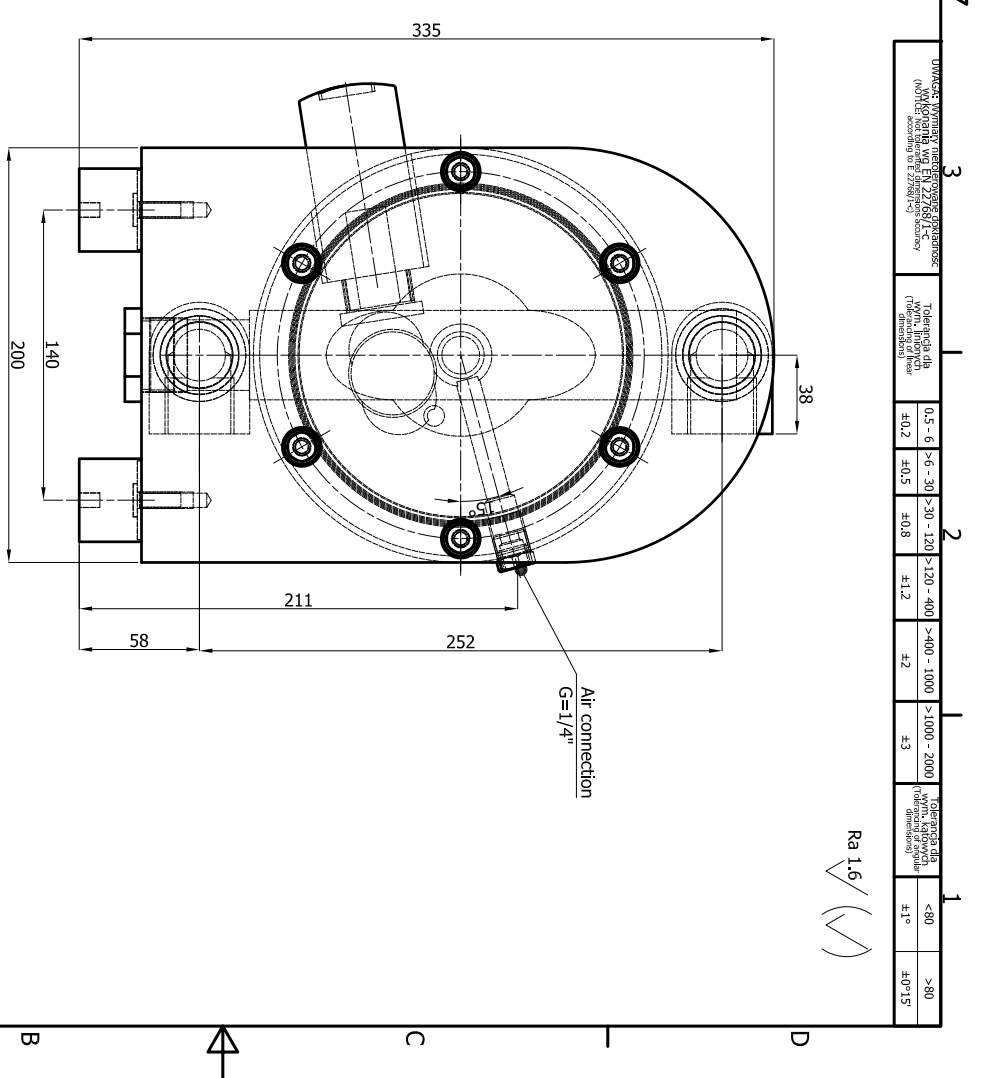
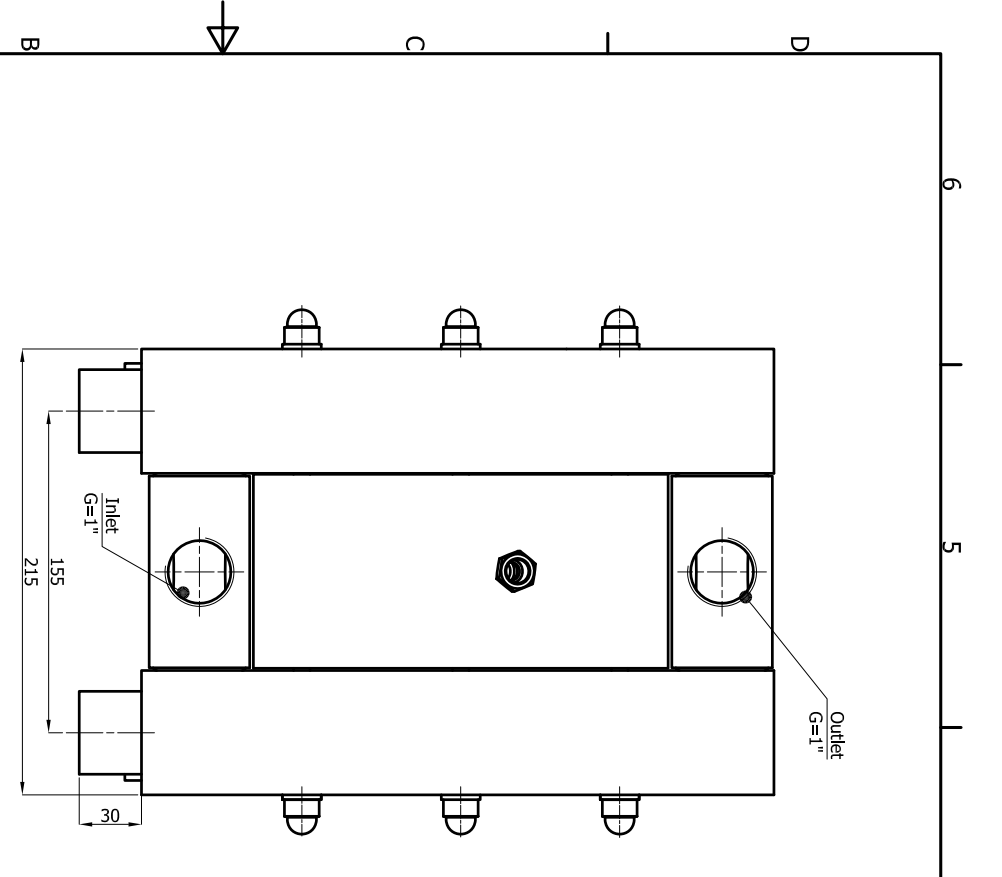


UMIAROWY WYMIAROWANIE (MILIMETRY) TOLERANCJE (MILIMETRY)	Tolerancje dla wymiarów (mm)		0,5 - 6	> 6 - 30	> 30 - 120	> 120 - 400	> 400 - 1000	> 1000 - 2000	Tolerancje dla wymiarów (cal)
	Tolerancje dla wymiarów (cal)		±0,2	±0,5	±0,8	±1,2	±2	±3	Tolerancje dla wymiarów (cal)

Ra 1,6 (✓)



Uwaga:
Zastęgamy sobie prawo do zmiany konstrukcji oraz wymiarów naszych wyrobów, wynikających z ciągłego doskonalenia wyrobu.

Attention:
Due to continuous product development Tapflo reserved change without notice.

Model / Nazwa produktu	Tapflo		Model / Nazwa produktu	Tapflo	
Typ / Wariant	T100 PUMP		Typ / Wariant	T100 PUMP	
Waga / Ciężar	8,839 kg		Waga / Ciężar	8,839 kg	
Wymiary / Rozmiar	600 x 335 x 38 mm		Wymiary / Rozmiar	600 x 335 x 38 mm	
Wielkość / Skala	1:1		Wielkość / Skala	1:1	
Wielkość / Skala	A3		Wielkość / Skala	A3	
Wielkość / Skala	1:2,5		Wielkość / Skala	1:2,5	
Wielkość / Skala	2009-11-14		Wielkość / Skala	2009-11-14	
Wielkość / Skala	6-100-00		Wielkość / Skala	6-100-00	
Wielkość / Skala	2		Wielkość / Skala	2	
Wielkość / Skala	1		Wielkość / Skala	1	