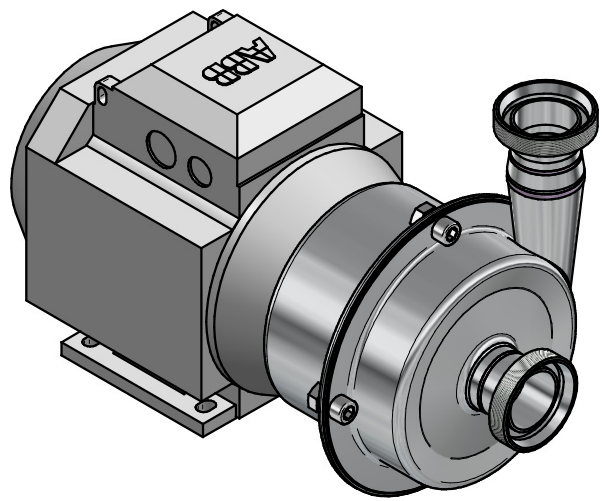
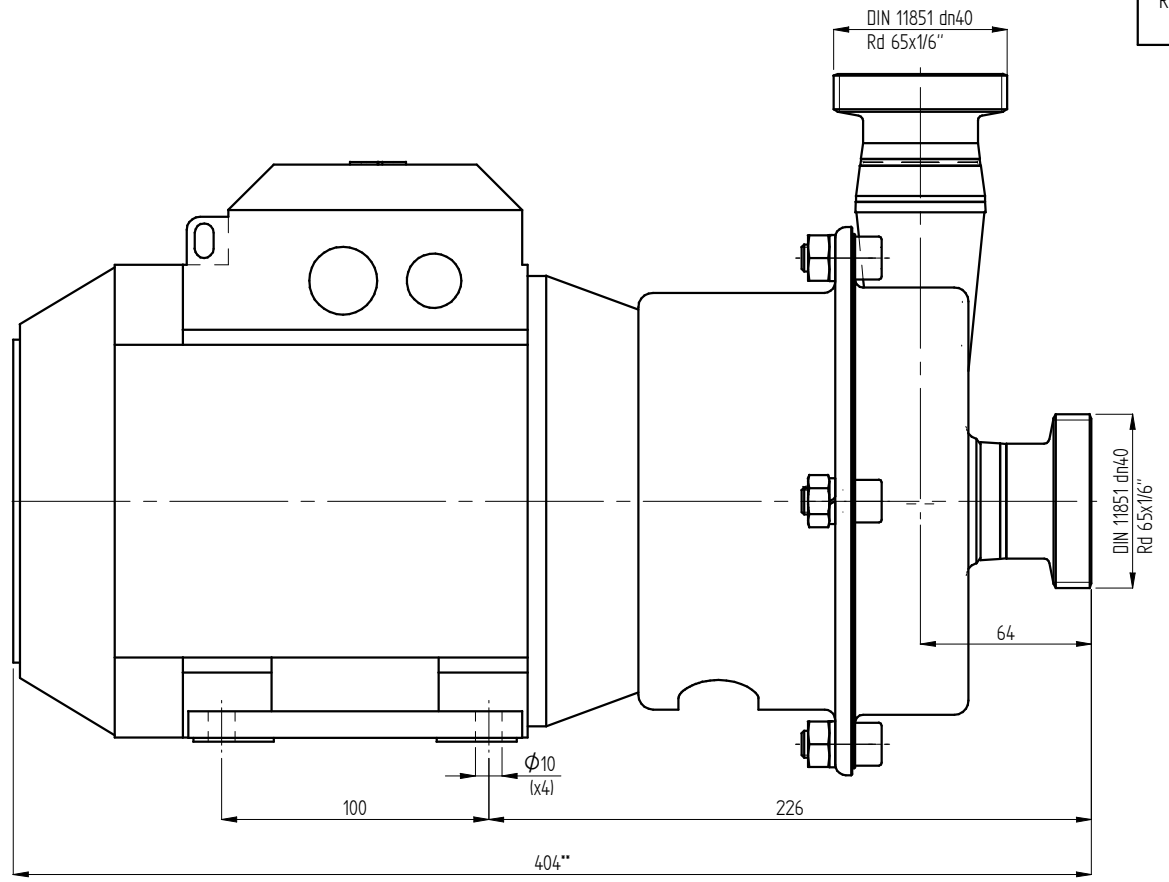
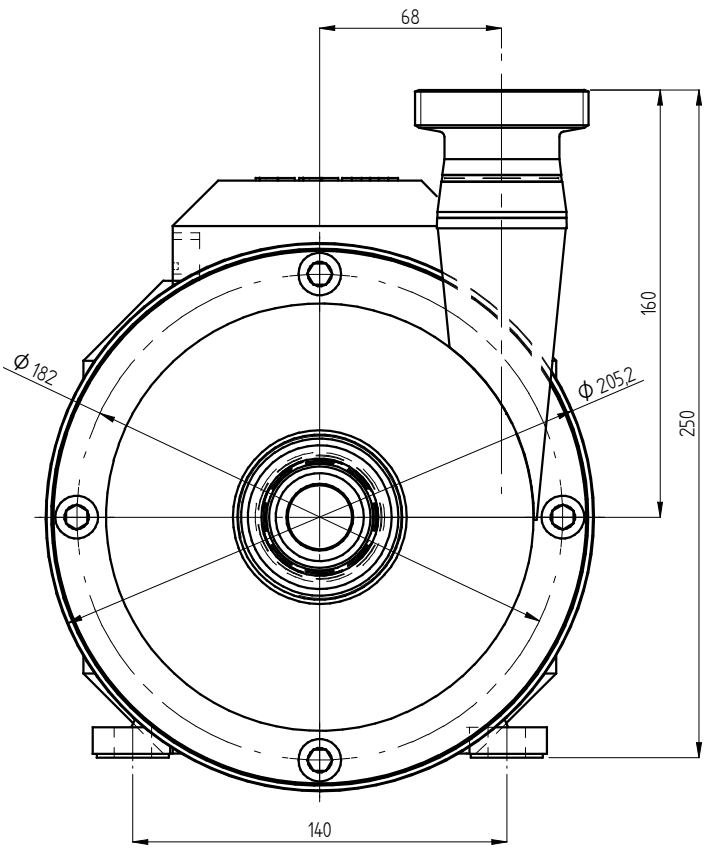


NOTICE: Not tolerated dimensions accuracy according to EN 22768/1-c	Tolerance of linear dimensions	0,5 ÷ 6	6 ÷ 30	30 ÷ 120	120 ÷ 400	400 ÷ 1000	1000 ÷ 2000	Tolerance of angular dimensions	-80	+80
		±0,2	±0,5	±0,8	±1,2	±2	±3		±1'	±0°15'

Ra 0,8



UWAGI:
/NOTES/

1. ** - Wymiar ten może się zmieniać w zależności od marki silnika.
/This dimension may vary depending on motor brand/.

Poz. Nr. Item No.	Nazwa Produktu Product Name	Kod Produktu Product Code	Materiał Material	Norma/Numar Handlowy Standard/Number of commer	Ilość Quantity	Kod Materiału Material Code	Masa Dłg Mass Dłg	Uwagi Remarks					
	POMPA CTH-CC-15 /CTH-CC-15 pump/	T8433010005002		CTH-CC-15	1		—						
<p>The following document is the property of Tapflo Sp. z o.o. No part of this document may be reproduced, stored in any retrieval system or transmitted in any form or by any means electronic, mechanical, photocopying, recording or otherwise, without the prior written permission of Tapflo Sp. z o.o. Ul. Czajkowska 48, 83-110 Tczew, Polska.</p> <p>Neleky dokument jest własnością firmy Tapflo Sp. z o.o. Żadna część tego dokumentu nie może być reprodukowana, przechowywana w jakiegokolwiek systemie przechowywania danych, ani przekazywana w jakiegokolwiek formie, metodą mechaniczną, fotograficzną, przez nagrywanie, drogą elektroniczną ani w żaden inny sposób, bez uprzedniego uzyskania pisemnej zgody Tapflo Sp. z o.o. Ul. Czajkowska 48, 83-110 Tczew, Polska.</p>													
				Imię, Nazw. Name, Surn.	Data Date.	Podpis Signature	Skala Scale	Rozmiar Ark. Sheet Size	Arkusz Sheet	Rewizja Revision			
Projektował / Designed By		JBL		2011.02.03		1:2		A3		1/1		00	
Rysował / Drawn By		JBL		2011.02.03		Nazwa Bryły / Solid Name		T8433010005002L001.asm					
Zatwierdził / Approved By		KGa				Nazwa Pliku / File Name		T8433010005002L001.dft					